



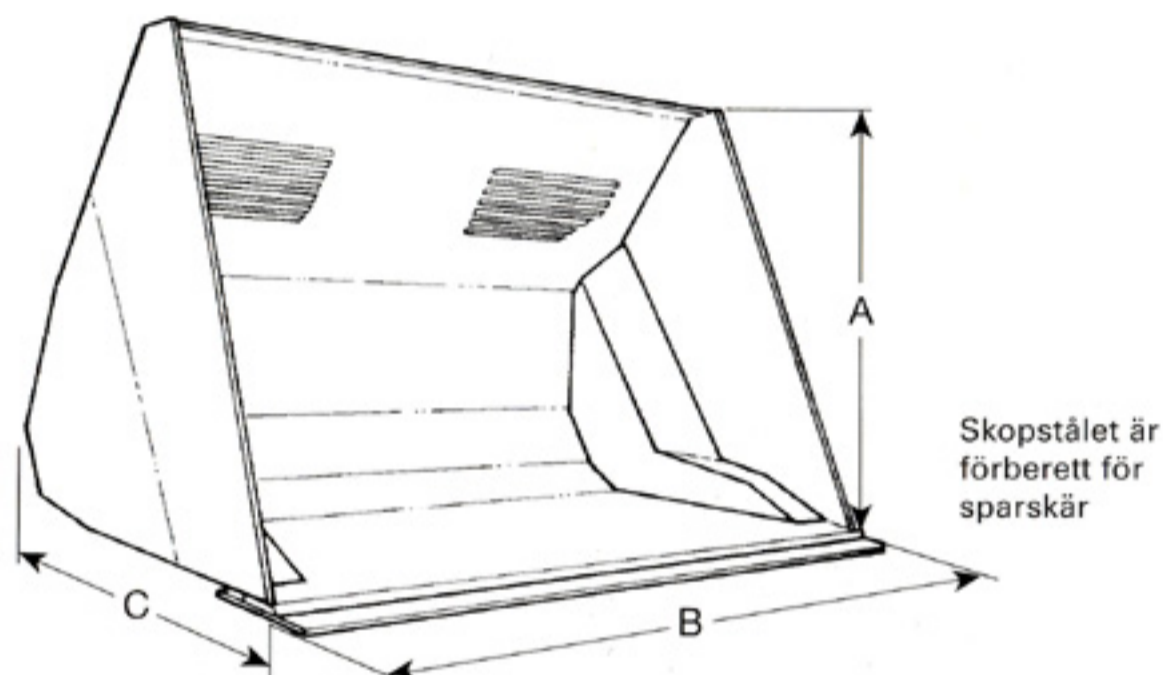
**HÖGTIPPANDE SKOPA**

# Högtippande skopa

Siljum Mekans nya serie av Renholmen högtippande skopor har tippcylindrar i gavlarna (3,5–12 m<sup>3</sup>). Denna konstruktion ger en mängd fördelar, bland annat minimerar risken för fastfrysning av flis då skopan invändigt är fri från utstickande balkar. Skopan tömmer också

helt oavsett material, samt ökar inträngningsförmågan vid lastning.

Skoporna ökar tömningshöjden med cirka 1 500 mm. För hantering av material med en volymvikt av 800–1 000 kg/m<sup>3</sup> (flis, spån, torv, kol etc.).



Volym	3,5	5	6,5	8	10	12
A	1500	1780	1925	2050	2150	2030
B	2550	2650	3000	3200	3500	3800
C	1400	1575	1600	1745	1845	2115
Tippvinkel	90°	90°	90°	90°	75°	75°
Vikt, ca	1350	1650	1750	2350	2300	2600
Antal cylindrar	2	2	2	2	2	2
Max volym, vikt kg/m <sup>3</sup>	1000	1000	1000	1000	1000	800
Beställningsnr	3210078	3210052	3210053	3210054	3210381	3210382

## Siljum Mekan AB

Renholmens redskap har funnits på marknaden sedan början på 1950-talet. I dag omfattar Siljum Mekans redskapssortiment timmergripar, högtippande skopor, planeringsskopor, sidovinge för hjullastare, mekaniska respektive hydrauliska pallgafflar, multiskopor, diagonalplogar m.m.

Siljum Mekans redskap är CE-märkta enligt direktiv 91/368/EEC 1993 ed.

Vi förbehåller oss rätten till ändringar i specifikation och utförande.

**SILJUM**  
**Mekan**

Burträskvägen 18, 937 33 BYGDSILJUM  
Tel. 0914-202 20 • Fax 0914-203 64  
Hemsida <http://www.siljummekan.compine.se>  
E-post [siljummekan@compine.se](mailto:siljummekan@compine.se)